

## 四通道低边驱动器

### 主要特点

- 四通道低边驱动器
- 集成钳位二极管
- 并行接口
- 散热良好的情况下，  
每通道最大驱动电流：2A
- 电源电压范围：7.2V~50V
- eTSSOP16封装

### 应用

- 继电器
- 单极步进电机
- 螺线管
- 低边开关

### 产品规格分类

产品	封装形式	丝印名称
MS31803TE	eTSSOP16	MS31803TE

### 产品简述

MS31803TE 是一个具有过流保护功能的四通道低边驱动器。MS31803TE 内置钳位二极管，用来钳制由电感负载续流产生的电压。MS31803TE 可以驱动单极步进电机、直流电机、继电器、螺线管或其它负载。

散热良好的情况下，MS31803TE 可以提供每个通道最高 2A 的持续输出电流。所有通道开启时，能提供高达 1A 的持续输出电流。

MS31803TE 可通过简单的并行接口进行控制。

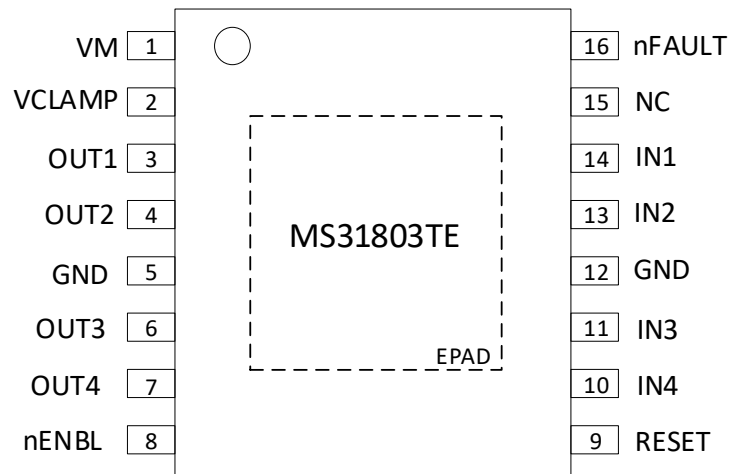
内置的保护功能可提供欠压保护、过流保护、短路保护和过温保护，由故障输出引脚来指示具体故障。

MS31803TE采用eTSSOP16封装。

## 目录

1. 主要特点 .....	1
2. 产品简述 .....	1
3. 应用 .....	1
4. 产品规格分类 .....	1
5. 目录 .....	2
6. 管脚图 .....	3
7. 管脚说明 .....	3
8. 内部框图 .....	4
9. 极限参数 .....	5
10. 推荐工作条件 .....	5
11. 电气参数 .....	6
11.1 电源供电 .....	6
11.2 逻辑输入 .....	6
11.3 nFAULT 开漏输出 .....	6
11.4 低端 MOS .....	6
11.5 续流二极管 .....	6
11.6 输出 .....	7
11.7 保护模块 .....	7
11.8 时序要求 .....	7
12. 典型特性曲线 .....	8
13. 功能描述 .....	10
13.1 概述 .....	10
13.2 输出驱动 .....	10
13.3 保护电路 .....	10
13.3.1 欠压保护 .....	10
13.3.2 过流保护 .....	10
13.3.3 过温保护 .....	10
13.4 芯片功能介绍 .....	11
13.4.1 并行接口 .....	11
13.4.2 nENBL 和复位操作 .....	11
14. 典型应用图 .....	12
15. 封装外形图 .....	13
16. 印章与包装规范 .....	14
17. 声明 .....	15
18. MOS 电路操作注意事项 .....	16

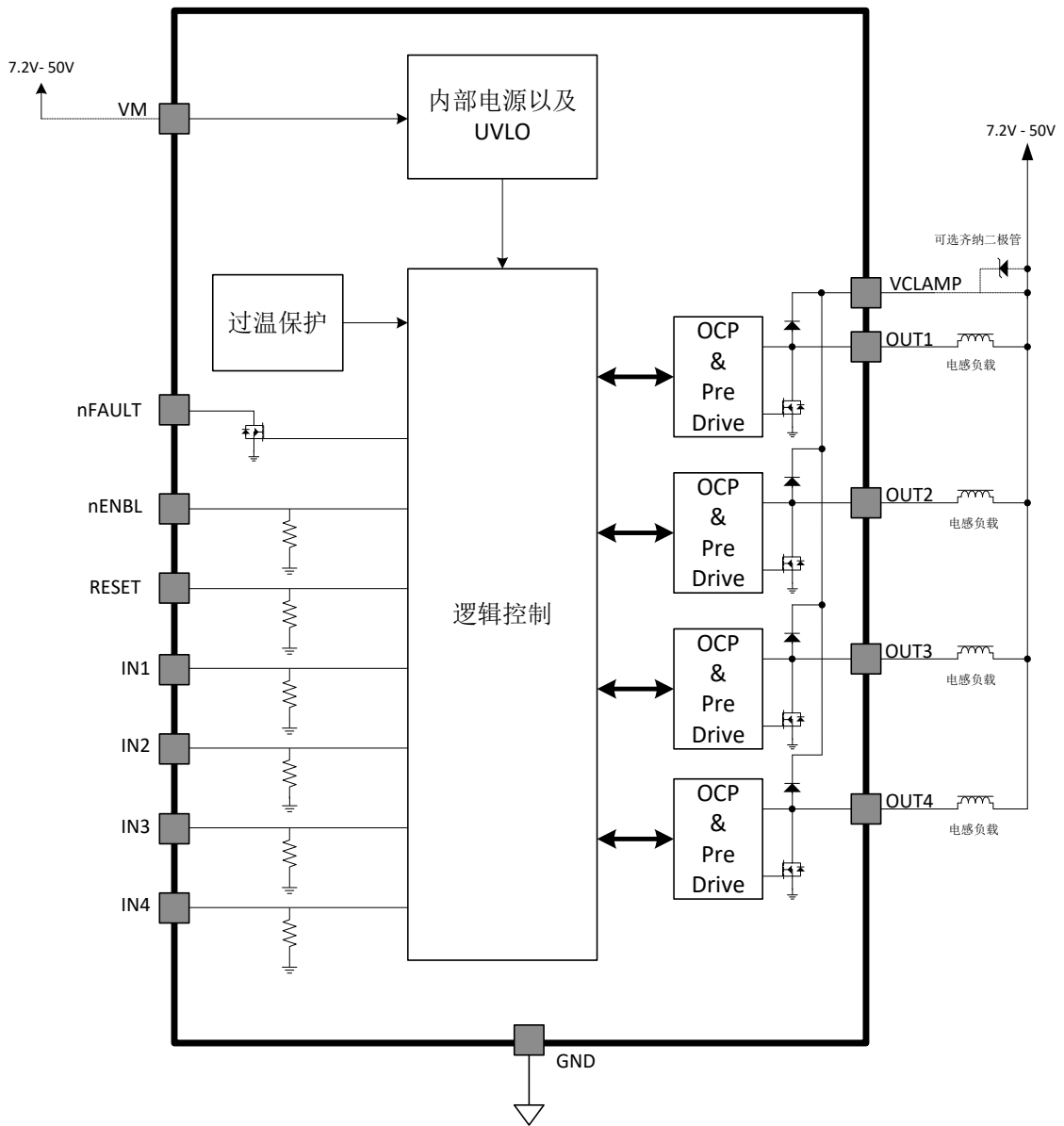
## 管脚图



## 管脚说明

管脚编号	管脚名称	管脚属性	管脚描述
1	VM	-	电源，连接到电机电源
2	VCLAMP	-	输出钳位电压，连接到 VM 或者通过齐纳二极管连接到 VM
3	OUT1	O	输出 1
4	OUT2	O	输出 2
5	GND	-	接地
6	OUT3	O	输出 3
7	OUT4	O	输出 4
8	nENBL	I	使能输入，低电平使能输出，内部 100kΩ 电阻下拉
9	RESET	I	复位输入，高电平重置内部逻辑和 OCP，内部 100kΩ 电阻下拉
10	IN4	I	通道 4 输入控制
11	IN3	I	通道 3 输入控制
12	GND	-	接地
13	IN2	I	通道 2 输入控制
14	IN1	I	通道 1 输入控制
15	NC	-	悬空
16	nFAULT	OD	错误指示。发生故障时，输出低电平
-	EPAD	-	散热片，推荐接地

内部框图



## 极限参数

芯片使用中，任何超过极限参数的应用方式会对器件造成永久的损坏，芯片长时间处于极限工作状态可能会影响器件的可靠性。极限参数只是由一系列极端测试得出，并不代表芯片可以正常工作在此极限条件下。

参数	符号	额定值	单位
供电电压	$V_M$	-0.3 ~ 55	V
	$V_{CLAMP}$	-0.3 ~ 55	V
VOUTx	$V_{OUTx}$	-0.3 ~ 55	V
数字输入电压范围	$V_{INRANGE}$	-0.3 ~ 5.5	V
数字输出电压范围	$V_{OUTRANGE}$	-0.3 ~ 5.5	V
峰值钳位二极管电流	$I_{PD}$	2	A
RMS 钳位二极管电流	$I_{RMSPD}$	1	A
开漏输出电流	$I_{OD}$	0 ~ 20	mA
开漏输出耐压	$V_{OD}$	-0.3 ~ 5.5	V
结温	$T_J$	-40 ~ 150	°C
存储温度范围	$T_{STG}$	-65 ~ +150	°C
ESD(HBM)	$V_{ESD}$	±8k	V

## 推荐工作条件

参数	符号	参数范围			单位
		最小值	典型值	最大值	
供电电压	$V_M$	7.2		50	V
	$V_{CLAMP}$	0		50	V
输出电流	(单通道开启)			2	A
	(四通道开启)			1	A

## 电气参数

在电源电压和工作温度范围之内。所有典型值的工作条件是  $V_M=24V$ ,  $T_A=25^\circ C$ 。

### 电源供电

参数	符号	测试条件	最小值	典型值	最大值	单位
静态电流	$I_{VM}$			1.6	2	mA
欠压保护	$V_{UVLO}$	$V_M$ 上升			7	V

### 逻辑输入

参数	符号	测试条件	最小值	典型值	最大值	单位
输入逻辑低电压	$V_{IL}$	无负载			0.7	V
输入逻辑高电压	$V_{IH}$	无负载	2			V
输入迟滞电压	$V_{HYS}$	无负载		0.3		V
输入低时的电流	$I_{IL}$	$V_{IN} = 0V$ , 无负载	-20		20	$\mu A$
输入高时的电流	$I_{IH}$	$V_{IN} = 3.3V$ , 无负载			50	$\mu A$
下拉电阻	$R_{PD}$			100		k $\Omega$

### nFAULT 开漏输出

参数	符号	测试条件	最小值	典型值	最大值	单位
输出低电压	$V_{OL}$	$I_o = 5mA$			0.4	V
输出漏电流	$I_{OH}$	$V_o = 3.3V$			1	$\mu A$

### 低端 MOS

参数	符号	测试条件	最小值	典型值	最大值	单位
导通电阻	$R_{DS(ON)}$	$V_M = 24V, I_o = 700mA, T_J = 25^\circ C$		420	700	m $\Omega$
		$V_M = 24V, I_o = 700mA, T_J = 85^\circ C$		550	800	m $\Omega$
		$V_M = 24V, I_o = 700mA, T_J = 125^\circ C$		650	950	m $\Omega$
输出漏电流	$I_{OFF}$		-50		50	$\mu A$

### 续流二极管

参数	符号	测试条件	最小值	典型值	最大值	单位
正向压降	$V_F$	$V_M = 24V, I_o = 700mA, T_J = 25^\circ C$		1		V
反向漏电流	$I_R$	$V_M = 24V, T_J = 25^\circ C$	-50		50	$\mu A$

**输出**

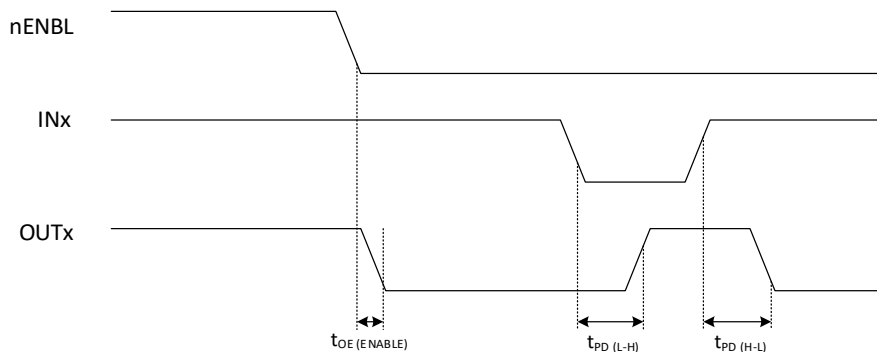
参数	符号	测试条件	最小值	典型值	最大值	单位
上升时间	$t_R$	$V_M = 24V$ , $I_O = 700mA$ , $T_J = 25^\circ C$ , 阻性负载	50		300	ns
下降时间	$t_F$	$V_M = 24V$ , $I_O = 700mA$ , $T_J = 25^\circ C$ , 阻性负载	50		300	ns
最大开关频率	$f_{chop}$				500	kHz

**保护模块**

参数	符号	测试条件	最小值	典型值	最大值	单位
过流保护点	$I_{OCP}$		2.2	2.7	4	A
过流保护检测时间	$t_{OCP}$			3.6		$\mu s$
过流保护关闭重启时间	$t_{RETRY}$			1.2		ms
过温保护点	$T_{TSD}$	温度上升	145	160	175	$^\circ C$

**时序要求**

参数	符号	最小值	典型值	最大值	单位
启动时间, nENABLE 到输出低	$t_{OE(ENABLE)}$			50	ns
传播延迟时间, INx 到 OUTx, 电压由低到高	$t_{PD(L-H)}$			800	ns
传播延迟时间, INx 到 OUTx, 电压由高到低	$t_{PD(H-L)}$			800	ns
重置脉冲宽度	$t_{RESET}$	20			ns



典型特性曲线

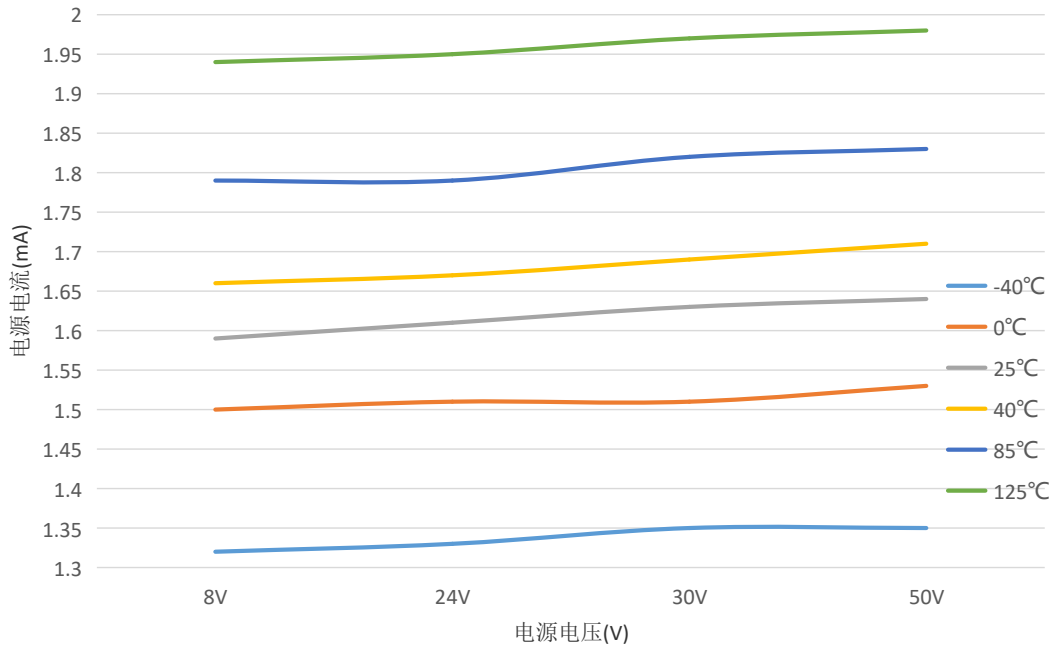


图 1. 电源电流 vs. 电源电压

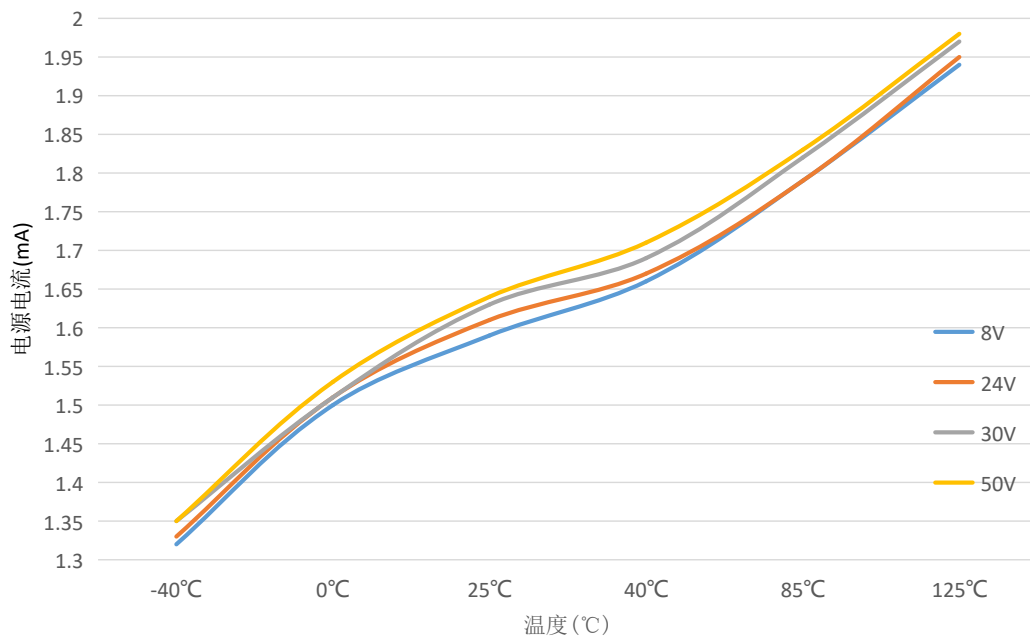


图 2. 电源电流 vs. 温度



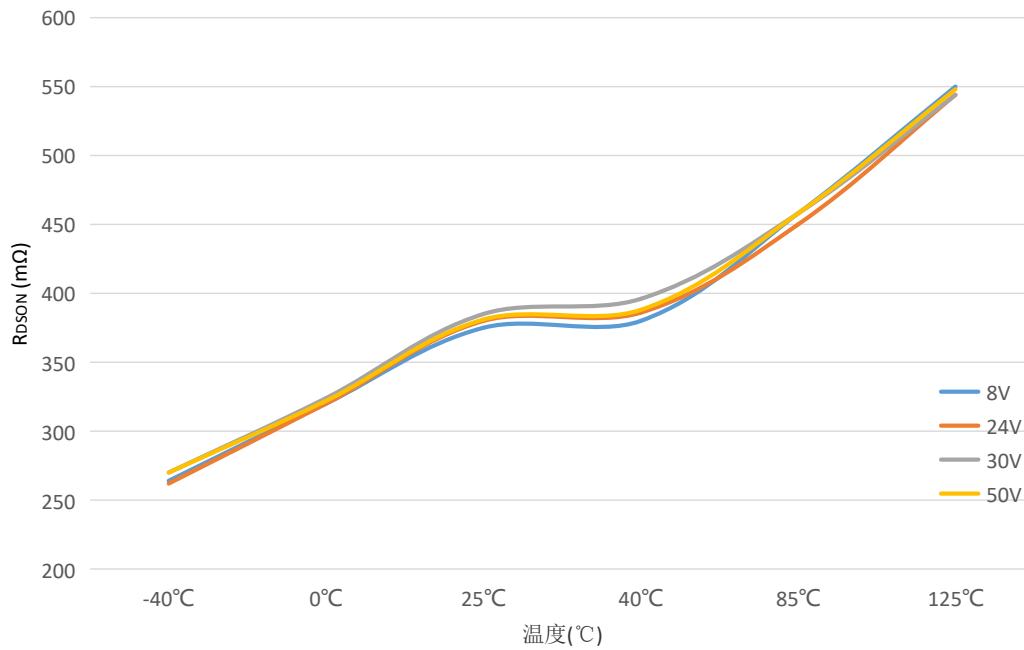


图 3. R<sub>DS(on)</sub> VS. 温度

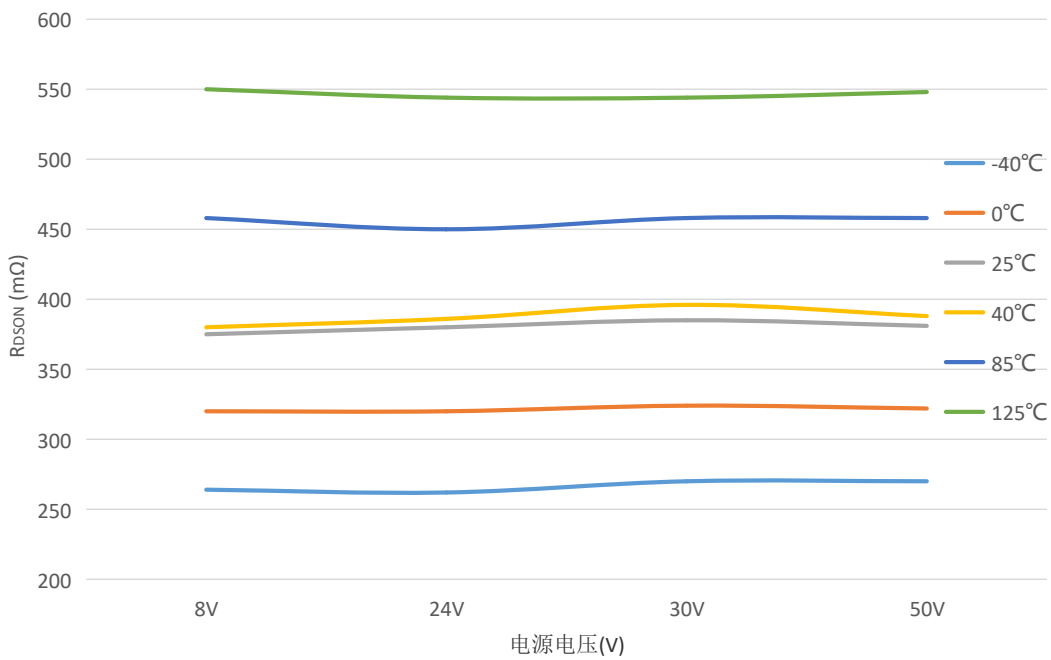


图 4. R<sub>DS(on)</sub> VS. 电源电压

## 功能描述

### 1. 概述

MS31803TE是一个四通道低边驱动器，通过简单的并行接口进行控制。MS31803TE内置钳位二极管，用来钳制由电感负载续流产生的电压。MS31803TE可以驱动单极步进电机、直流电机、继电器、螺线管或其他负载。

芯片内置欠压保护、过流保护、短路保护和过温保护等故障关断功能。

### 2. 输出驱动

MS31803TE 包含 4 个带有保护功能的低边驱动器。每一个输出集成一个钳位二极管，连接到公共引脚 VCLAMP。

VCLAMP 可以连接到 VM 或者通过一个齐纳二极管或 TVS 二极管连接到 VM，允许开关电压超过 VM，这样有益于驱动需要快衰减的负载，例如单极步进电机。

输出电压不得超过最大输出电压限制。

### 3. 保护电路

MS31803TE 具有欠压保护、过流保护和过温保护。在触发这些保护模式的时候，会触发关断等操作来保护芯片和电机。

#### 3.1 欠压保护

当 VM 引脚电压低于欠压保护阈值的时候，禁用芯片的所有通道，并且重置内部逻辑。当 VM 上升到 UVLO 以上时，恢复工作。

#### 3.2 过流保护

所有输出驱动上的过流保护是通过禁用栅极驱动，来限制驱动电流。如果过流限制时间超过  $t_{OCP}$ （约 3.6 $\mu$ s），输出关闭，拉低故障指示引脚。在重启时间  $t_{RETRY}$ （约 1.2ms）内，驱动器保持禁用状态。

重启时间后，电流恢复，故障将自动清除。若重置引脚 RESET 被激活或者 VM 重启，将立即清除故障。

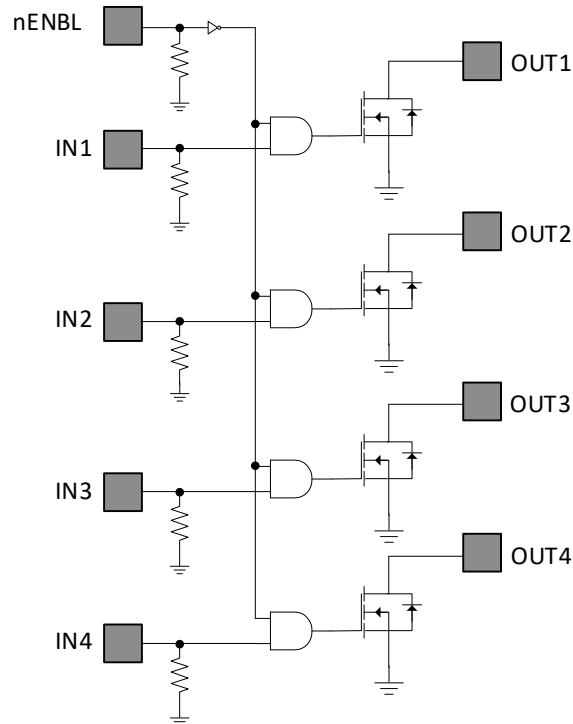
#### 3.3 过温保护

当芯片超过温度上限，会触发过温保护，输出关闭，拉低故障指示引脚。若芯片温度正常，则自动清除该故障，通道恢复工作。

## 4. 芯片功能介绍

### 4.1 并行接口

MS31803TE 由一个简单的并行接口控制，逻辑功能如下：

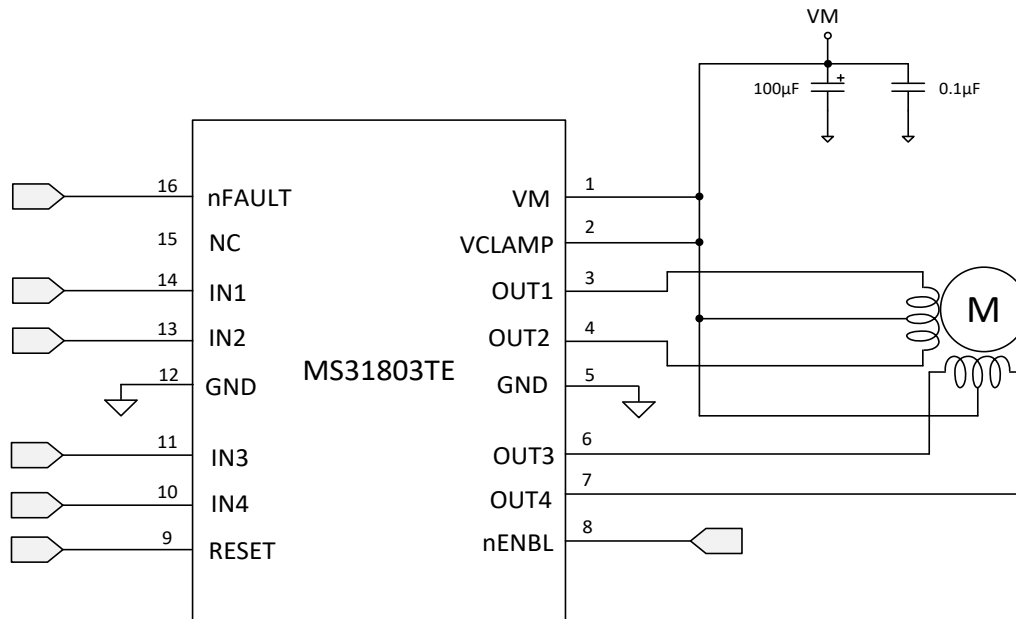


### 4.2 nENBL 和复位操作

nENBL 引脚可以启用或禁止输出驱动器。nENBL 必须低时，才能启动驱动器。nENBL 内部含有一个下拉电阻。当 nENBL 高电平时，复位内部逻辑，忽略所有输入。芯片内部提供上电自动复位功能，无需在芯片上电时，对 RESET 管脚进行操作。

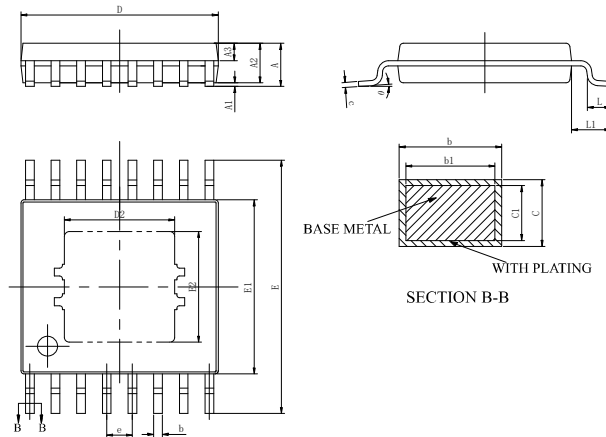
典型应用图

下图展示一种用于驱动单极步进电机的电路：



## 封装外形图

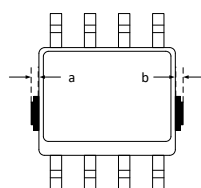
## eTSSOP16



符号	尺寸 (毫米)		
	最小值	典型值	最大值
A	-	-	1.20
A1	0.00	-	0.15
A2	0.90	1.00	1.05
A3	0.39	0.44	0.49
b	0.20	-	0.28
b1	0.19	0.22	0.25
c	0.13	-	0.17
c1	0.12	0.13	0.14
D	4.90	5.00	5.10
E	6.20	6.40	6.60
E1	4.30	4.40	4.50
e	0.65 BSC		
D2	2.80 REF		
L	0.45	-	0.75
L1	1.00 BSC		
$\theta$	0	-	8°
E2	2.10 REF		

注：在封装尺寸外，允许 a、b 同时有最大 0.15mm 的废胶尺寸。

示意图如下：以 SOP8 封装为例



## 印章与包装规范

### 1. 印章内容介绍



产品型号：MS31803TE

生产批号：XXXXXXX

### 2. 印章规范要求

采用激光打印，整体居中且采用 Arial 字体。

### 3. 包装规范说明

型号	封装形式	只/卷	卷/盒	只/盒	盒/箱	只/箱
MS31803TE	eTSSOP16	3000	1	3000	8	24000

## 声明

- 瑞盟保留说明书的更改权，恕不另行通知！客户在下单前应获取最新版本资料，并验证相关信息是否完整。
- 在使用瑞盟产品进行系统设计和整机制造时，买方有责任遵守安全标准并采取相应的安全措施，以避免潜在失败风险可能造成的人身伤害或财产损失！
- 产品提升永无止境，本公司将竭诚为客户提供更优秀的产品！



### MOS电路操作注意事项

静电在很多地方都会产生，采取下面的预防措施，可以有效防止 MOS 电路由于受静电放电的影响而引起的损坏：

- 1、操作人员要通过防静电腕带接地。
- 2、设备外壳必须接地。
- 3、装配过程中使用的工具必须接地。
- 4、必须采用导体包装或抗静电材料包装或运输。



+86-571-89966911



杭州市滨江区伟业路 1 号  
高新软件园 9 号楼 701 室



[http:// www.relmon.com](http://www.relmon.com)