

12bit、内置参考振荡器 R/D转换器

主要特点

- 最大跟踪速率：1250rps
- 精度：±4弧分
- 分辨率：12位
- 并行和串行12位数据端口
- 位置与速度输出
- 系统故障检测
- 差分输入
- 集成增量式编码器仿真
- 内置可编程正弦波激励源
- 兼容DSP和SPI接口协议
- 电源电压：5V±5%
- 工作温度范围：-40°C~+125°C

产品简述

MS5905PA 是一款 12bit 分辨率的旋变数字转换器。片上集成正弦波激励电路，正弦和余弦允许输入峰峰值幅度 2.3V 到 4.0V，可编程激励频率为 10kHz、12kHz、15kHz、20kHz。转换器可并行或串行输出角度和速度对应的数字量。

MS5905PA 采用 LQFP44 封装。

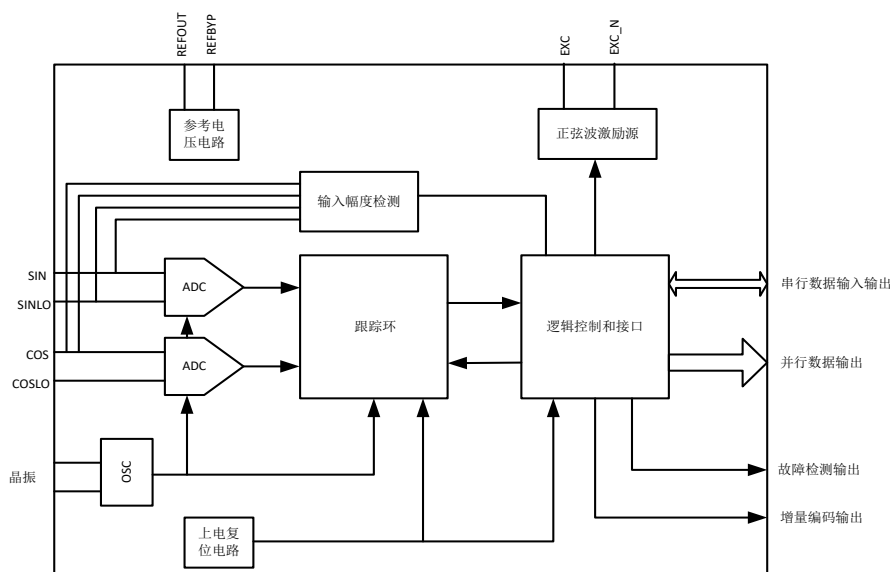
应用

- 伺服电机控制
- 编码器仿真
- 电动助力转向
- 发电机
- 汽车运动检测与控制

产品规格分类

产品	封装形式	丝印名称
MS5905PA	LQFP44	MS5905PA

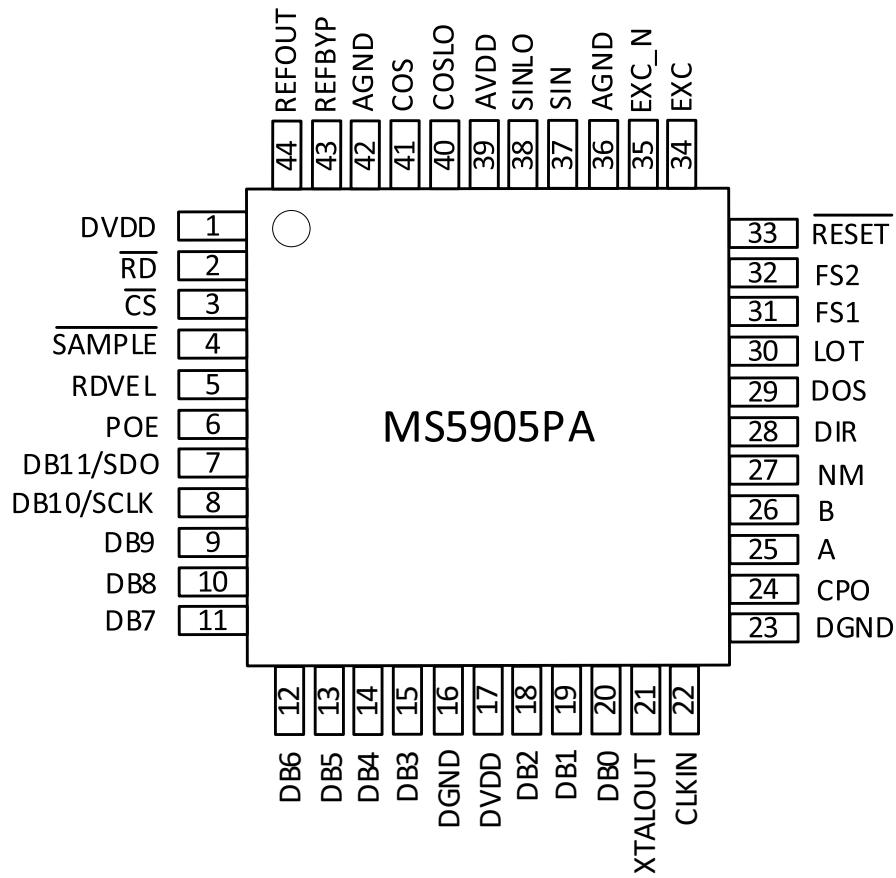
内部框图



目录

1. 主要特点	1
2. 产品简述	1
3. 应用	1
4. 产品规格分类	1
5. 内部框图	1
6. 目录	2
7. 管脚图	3
8. 管脚说明	4
9. 极限参数	6
10. 电气参数	7
11. 典型应用图	10
12. 封装外形图	11
13. 印章与包装规范	12
14. 声明	13
15. MOS 电路操作注意事项	14

管脚图



管脚说明

管脚编号	管脚名称	管脚属性	管脚描述
1	DVDD	-	数字电源。
2	$\overline{\text{RD}}$	I	边沿触发。 POE=1, 用作并行输出数据 DB11 至 DB0 的帧同步信号和输出使能信号。 $\overline{\text{CS}}$ 和 $\overline{\text{RD}}$ 保持低电平时, 输出缓冲器使能。
3	$\overline{\text{CS}}$	I	片选, 低电平有效。。
4	$\overline{\text{SAMPLE}}$	I	更新寄存器。 $\overline{\text{SAMPLE}}$ 下降沿时, 数据从位置和速度积分器传到对应寄存器。
5	RDVEL	I	用于选择角位置或角速度寄存器。 1: 角位置寄存器; 0: 角速度寄存器。
6	POE	I	并行输出使能, 选择串/并行接口。 1: 并行接口; 0: 串行接口。
7	DB11/SDO	O	并行输出数据位 11/串行输出数据。 POE=1, 用作 DB11; POE=0, 用作 SDO。
8	DB10/SCLK	O/I	并行输出数据位 10/串行输入时钟。 POE=1, 用作 DB10; POE=0, 用作 SCLK。
9	DB9	O	并行数据位 9。
10	DB8	O	并行数据位 8
11	DB7	O	并行数据位 7
12	DB6	O	并行数据位 6
13	DB5	O	并行数据位 5
14	DB4	O	并行数据位 4
15	DB3	O	并行数据位 3
16	DGND	-	数字地。
17	DVDD	-	数字电源。推荐 4.7 μF 和 0.01 μF 电容耦合到地。
18	DB2	O	并行数据位 2。
19	DB1	O	并行数据位 1。
20	DB0	O	并行数据位 0。
21	XTALOUT	O	晶体振荡器输出。 当使用晶振或振荡器时钟时, 应将晶振加在 CLKIN 和 XTALOUT 引脚上。 当使用单端时钟源时, 应将 XTALOUT 悬空。

管脚编号	管脚名称	管脚属性	管脚描述
22	CLKIN	I	时钟输入。 可用晶振或振荡器提供 MS5905PA 的时钟，也可将单端时钟施加于 CLKIN 引脚。额定频率范围为 6.144MHz 至 10.24 MHz。
23	DGND	-	数字地。
24	CPO	O	电荷泵输出，可输出 204.8kHz 的方波。方波可生成正负电压轨。
25	A	O	增量式编码器仿真输出 A。
26	B	O	增量式编码器仿真输出 B。
27	NM	O	North Marker 增量式编码器仿真输出。
28	DIR	O	旋转方向。 1: 顺时针方向； 0: 逆时针方向
29	DOS	O	信号降级。
30	LOT	O	跟踪丢失。
31	FS1	I	激励频率的配置管脚 1。
32	FS2	I	激励频率的配置管脚 2。FS1/2 一起配置激励信号的输出频率。
33	RESET	I	芯片复位信号，低电平有效。
34	EXC	O	激励信号正输出。
35	EXC_N	O	激励信号互补输出。
36	AGND	-	模拟地。
37	SIN	I	差分对 SIN-SINLO 的正模拟输入。差分对输入范围 2.3Vp-p 到 4.0Vp-p。
38	SINLO	I	差分对 SIN-SINLO 的负模拟输入。差分对输入范围 2.3Vp-p 到 4.0Vp-p。
39	AVDD	-	模拟电源。推荐 4.7μF 和 0.01μF 电容耦合到地。
40	COSLO	I	差分对 COS-COSLO 的负模拟输入。差分对输入范围 2.3Vp-p 到 4.0Vp-p。
41	COS	I	差分对 COS-COSLO 的正模拟输入。差分对输入范围 2.3Vp-p 到 4.0Vp-p。
42	AGND	-	模拟地。
43	REFBYP	-	基准电压旁路。推荐 10μF 和 0.01μF 电容耦合到地。
44	REFOUT	O	基准电压。

极限参数

芯片使用中，任何超过极限参数的应用方式会对器件造成永久的损坏，芯片长时间处于极限工作状态可能会影响器件的可靠性。极限参数只是由一系列极端测试得出，并不代表芯片可以正常工作在此极限条件下。

参数		额定值	单位
模拟电源电压范围	AVDD 到 AGND、DGND	-0.3 ~ +7.0	V
数字电源电压范围	DVDD 到 AGND、DGND	-0.3 ~ +7.0	V
模拟电源到数字电源	AVDD 到 DVDD	-0.3 ~ +0.3	V
模拟地到数字地	AGND 到 DGND	-0.3 ~ +0.3	V
模拟输入电压范围		-0.3 ~ AVDD+0.3	V
数字输入电压范围		-0.3 ~ DVDD+0.3	V
数字输出电压范围		-0.3 ~ DVDD+0.3	V
模拟输出电压范围		-0.3 ~ AVDD+0.3	V
存储温度范围	T _{STG}	-65 ~ 150	°C
焊接温度(10s)		260	°C
ESD (HBM)	V _{ESD}	±4000	V
工作温度范围	T _A	-40~ 125	°C

电气参数

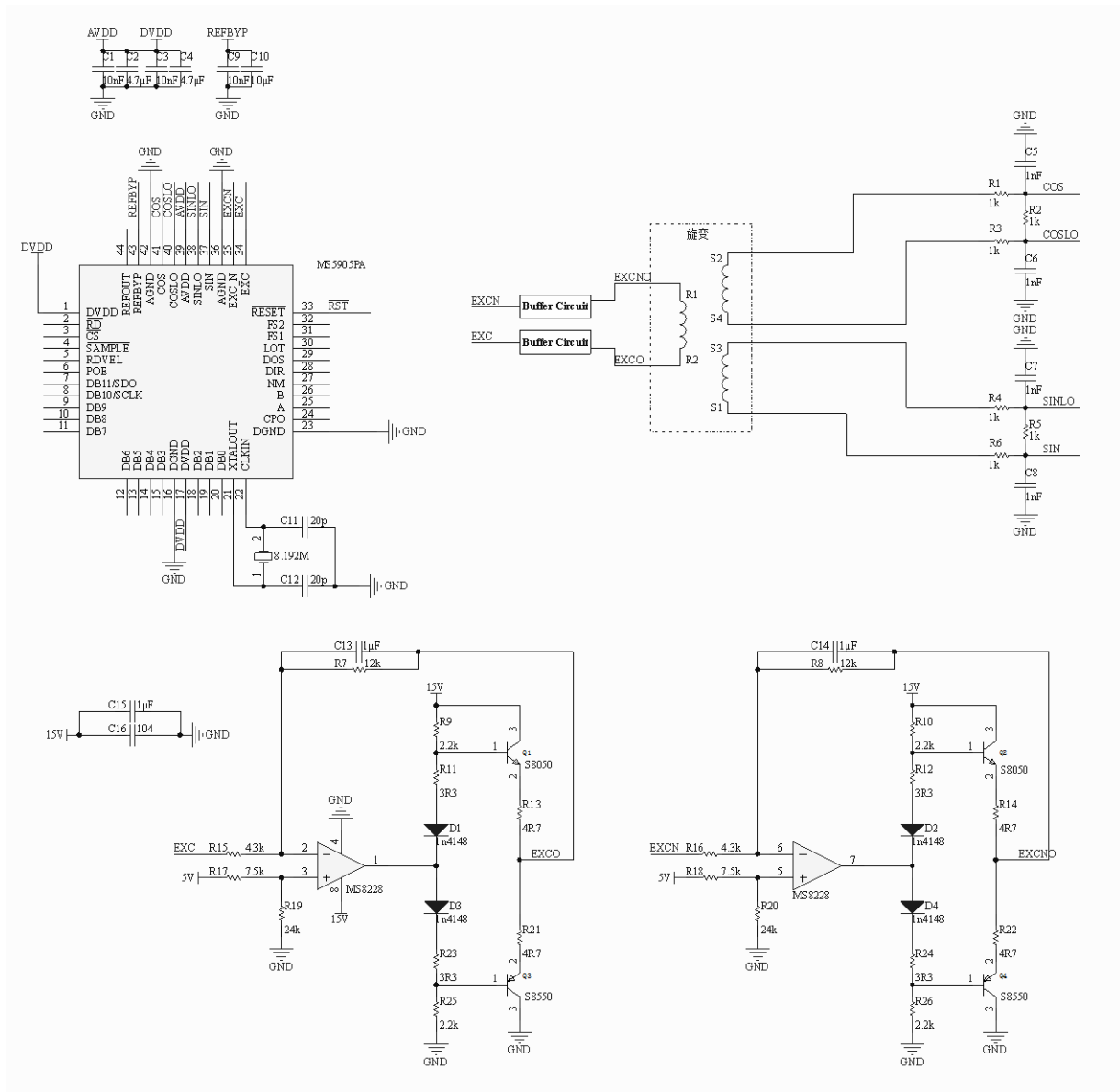
 除非另有说明，AVDD = DVDD = 5.0 V ± 5%，CLKIN = 8.192 MHz ± 25%，T_A = -40°C 至 125°C。

参数	测试条件	最小值	典型值	最大值	单位
正弦、余弦输入					
电压幅度	SIN-SINLO或COS-COSLO峰峰值	2.3	3.15	4.0	V _{p-p}
输入偏置电流	V _{IN} = 4.5V _{DC} , CLKIN = 10.24MHz		16.5		μA
输入阻抗			272		kΩ
锁相范围	正弦/余弦与EXC相位差	-44		+44	度
角度精度					
角度精度			±4		弧分
分辨率	无失码	12			Bit
积分非线性(INL)	12bit		±2		LSB
微分非线性(DNL)			±0.3		LSB
可重复性			±1		LSB
迟滞			1		LSB
速度输出					
速度精度	12bit, 零加速度		±0.44		LSB
分辨率		11			Bit
线性度	设计保证, 最大值2LSB		1		LSB
失调	零加速度		0	1	LSB
动态纹波	零加速度		1		LSB
动态性能					
带宽		1000		2400	Hz
跟踪速率	CLKIN = 6.144MHz, 设计保证			750	rps
	CLKIN = 8.192MHz, 设计保证			1000	
	CLKIN = 10.24MHz, 设计保证			1250	
加速度误差	10,000 rps, CLKIN = 8.192MHz		30		弧分
建立时间179°阶跃输入	179° ±11弧分, CLKIN = 8.192MHz		3.0		ms
	在1°内, CLKIN = 8.192MHz		2.5		ms

参数	测试条件	最小值	典型值	最大值	单位
EXC、EXC_N输出					
输出电压	$I_{LOAD} = \pm 100\mu A$,		3.8		Vp-p
中心电压			2.43		V
频率	FS1=1, FS2=1, CLKIN = 8.192MHz		10		kHz
	FS1=1, FS2=0, CLKIN = 8.192MHz		12		
	FS1=0, FS2=1, CLKIN = 8.192MHz		15		
	FS1=0, FS2=0, CLKIN = 8.192MHz		20		
直流失配			7		mV
总谐波失真	前5次谐波		-54		dB
故障检测模块（信号丢失LOS）					
正弦/余弦阈值	SIN-SINLO或COS-COSLO峰峰值低于阈值时，DOS和LOT锁存为低电平	2.18	2.20	2.23	Vp-p
角度精度 （最坏情况下）	LOS发生时，最大的角度输出误差 （4.0Vp-p 输入信号和2.18 V LOS阈值）			57	度
角度延迟 （最坏情况下）	LOS发生前，最大电气回转角度 （4.0 V p-p输入信号和2.18 VLOS阈值）			114	度
时间延迟				125	μs
故障检测模块（信号降级DOS）					
正弦/余弦阈值	SIN-SINLO或COS-COSLO峰峰值高于阈值时，DOS变为低电平但不锁存	3.97	4.02	4.07	Vp-p
角度精度 （最坏情况下）	DOS发生时，最大的角度输出误差			33	度
角度延迟 （最坏情况下）	DOS发生前，最大电气回转角度			66	度
时间延迟				125	μs
正弦/余弦失配	SIN-SINLO和COS-COSLO峰峰值差值超过DOS失配阈值，DOS锁存为低电平状态，直到SAMPLE发生上升沿复位。		374	380	mV
故障检测模块（跟踪丢失LOT）					
跟踪阈值	当内部误差信号超过阈值时，LOT变成低电平（设计保证）。		5		度
时间延迟				1.1	ms

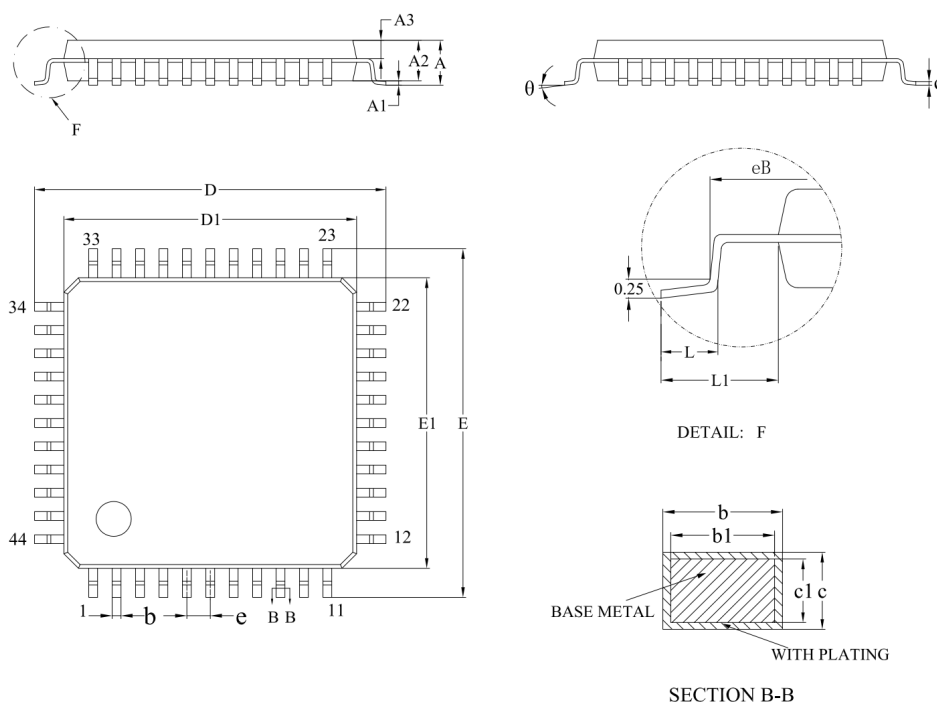
参数	测试条件	最小值	典型值	最大值	单位
迟滞	设计保证	4			度
基准电压源					
REFOUT	$\pm I_{OUT}=100\mu A$	2.4	2.43	2.47	V
温漂			35		ppm/ °C
PSRR			-65		dB
CLKIN					
低电平输入电压(V _{IL})				0.8	V
高电平输入电压V _{I(H)}		2.0			V
逻辑输入					
低电平输入电压(V _{IL})				0.8	V
高电平输入电压V _{I(H)}		2.0			V
低电平输入电流	I _{IL} (无上拉), 管脚 \overline{SAMPLE} , \overline{CS} , \overline{RDVEL} , \overline{CLKIN} , \overline{POE}	-10		+10	μA
低电平输入电流	I _{IL} (上拉), 管脚 \overline{RD} , $\overline{FS1}$, $\overline{FS2}$, \overline{RESET}	-70		+70	μA
高电平输入电流		-10		+10	μA
逻辑输出					
低电平输出电压(V _{OL})	I _{LOAD} = +1mA			0.4	V
高电平输出电压(V _{OH})	I _{LOAD} = -1mA	4.0			V
高电平三态漏电流(I _{OZH})		-10		+10	μA
低电平三态漏电流(I _{OZL})		-10		+10	μA
电源电压					
AVDD		4.75		5.25	V
DVDD		4.75		5.25	V
功耗					
I _{AVDD} + I _{DVDD}			26		mA

典型应用图



封装外形图

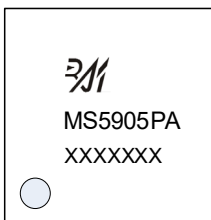
LQFP44



符号	尺寸 (毫米)		
	最小值	典型值	最大值
A	-	-	1.60
A1	0.05	-	0.15
A2	1.35	1.40	1.45
A3	0.59	0.64	0.69
b	0.28	-	0.36
b1	0.27	0.30	0.33
c	0.13	-	0.17
c1	0.12	0.13	0.14
D	11.80	12.00	12.20
D1	9.90	10.00	10.10
E	11.80	12.00	12.20
E1	9.90	10.00	10.10
e	0.80BSC		
eB	11.05	-	11.25
L	0.45	-	0.75
L1	1.00REF		
θ	0	-	7°

印章与包装规范

1. 印章内容介绍



产品型号：MS5905PA

生产批号：XXXXXXX

2. 印章规范要求

采用激光打印，整体居中且采用 Arial 字体。

3. 包装规范说明

型号	封装形式	颗/盘	盘/盒	颗/盒	盒/箱	颗/箱
MS5905PA	LQFP44	250	10	2500	4	10000

型号	封装形式	颗/卷	卷/盒	颗/盒	盒/箱	颗/箱
MS5905PA	LQFP44	1000	1	1000	8	8000

声明

- 瑞盟保留说明书的更改权，恕不另行通知！客户在下单前应获取最新版本资料，并验证相关信息是否完整。
- 在使用瑞盟产品进行系统设计和整机制造时，买方有责任遵守安全标准并采取相应的安全措施，以避免潜在失败风险可能造成的人身伤害或财产损失！
- 产品提升永无止境，本公司将竭诚为客户提供更优秀的产品！



MOS电路操作注意事项

静电在很多地方都会产生，采取下面的预防措施，可以有效防止 MOS 电路由于受静电放电的影响而引起的损坏：

- 1、操作人员要通过防静电腕带接地。
- 2、设备外壳必须接地。
- 3、装配过程中使用的工具必须接地。
- 4、必须采用导体包装或抗静电材料包装或运输。



+86-571-89966911



杭州市滨江区伟业路 1 号
高新软件园 9 号楼 701 室



[http:// www.relmon.com](http://www.relmon.com)